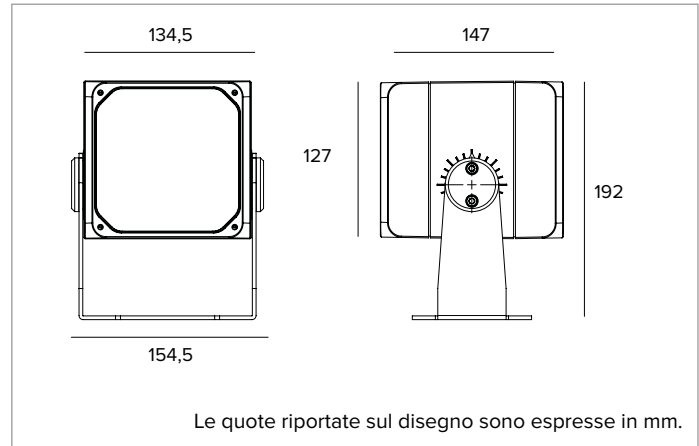


# 1E3935DA | DART Medium Proiettore professionale orientabile a LED



		4000K	H(m)	D(m)	E <sub>max</sub> (lx)
		Ra80		48°	
		Fixture Power	33W	1	0.89 6697
		Source Flux	5082lm	2	1.78 1674
		Fixture Flux	4244lm	3	2.68 744
		Efficacy	128lm/W	4	3.57 419
TS1502	I <sub>max</sub> =1366cd/klm	I <sub>max</sub>	6940cd	5	4.46 268



## SORGENTE

LED Chip on Board alta efficienza Ra80.

**Classe di efficienza energetica:** C

**Potenza nominale:** 31W

**Flusso nominale:** 5082lm

**Indice resa cromatica:** 80

**Rf:** 81

**Rg:** 97

**CCT nominale:** 4000K

**SDCM:** 2

**Durata utile (L80/B10):** >50000h tq +25°C

## CARATTERISTICHE ILLUMINOTECNICHE

Equipaggiato con ottiche di precisione a sfaccettature convesse in alluminio anodizzato speculare.

**Ottica:** RIFLETTORE

**Apertura di fascio:** MWFL

**Rendimento ottico:** 84%

**Flusso apparecchio:** 4244lm

**Efficienza luminosa:** 128lm/W

**Sicurezza fotobiologica:** Conforme al gruppo di rischio basso RG1

## CARATTERISTICHE MECCANICHE

Corpo in pressofusione d'alluminio anodizzato e verniciato e staffa di fissaggio in acciaio inox verniciato. Rotazione di ±45° sul piano orizzontale e di 0-120° o 0-20° sul piano verticale.

**Colore e finitura:** Ferrite

**Peso:** 3,55Kg

**Grado di protezione:** IP66

**Resistenza meccanica:** IK10

## CARATTERISTICHE ELETTRICHE

Completo di alimentazione dimmerabile DALI. Precablati con 1,5m di cavo H07RN-F. Apparecchio conforme EN 60598-2-22 per alimentazione da un sistema di emergenza centralizzato CPSS (Central Power Supply System, comunemente chiamato soccorritore), non incorporato nell'apparecchio - escluso aree ad alto rischio. La potenza e il flusso di default sono pari al 100% in AC e al 100% in DC.

**Potenza apparecchio:** 33W

**Alimentazione:** 220-240Vac 50/60Hz

**Classe di isolamento:** CLASSE 1

**Tipo driver / Controllo:** DALI - PUSH

**Driver incluso:** SI

**Classe F:** SI

**SAFE FLICKER:** PstLM=<1 e SVM=<0,4 (IEC TR 61547-1 e IEC TR 63158), a garanzia di una luce più confortevole e sicura

**Temperatura ambiente:** -25°C / +35°C

## INSTALLAZIONE

Staffa di fissaggio con regolazione del puntamento.

## NOTE

Sistema di controllo Casambi disponibile tramite accessorio. Adotta la soluzione tecnica "Waterblock Smart" che prevede la resinatura dei cavi di collegamento, limitando il rischio di risalita dell'umidità verso il driver o l'apparecchio. Su richiesta è possibile sottoporre il prodotto a trattamento di cataforesi. Disponibile su richiesta in versione 110-277Vac. Commissioning del sistema di regolazione tramite APP gratuita; l'intervento di un tecnico specializzato può essere quotato su richiesta.

## GARANZIA

5 anni.

## AVVERTENZE

Apparecchio progettato per essere smaltito/riciclato a fine vita. Sorgente luminosa (solo LED) sostituibile da un professionista. Alimentatore sostituibile da un professionista.

A motivo dell'evoluzione tecnologica dei componenti elettronici i dati indicati sono soggetti ad aggiornamento e quindi deve essere richiesta conferma in fase d'ordine. Flusso luminoso e potenza elettrica presentano tolleranze di +/-10% rispetto al valore indicato. tq +25°C (CIE 121).

Si riserva la facoltà di apportare modifiche tecniche.

Targetti Sankey S.r.l.  
Via Pratese, 164  
50145 Firenze - Italy  
Tel: +39 055 37911  
targetti.com  
targetti@targetti.com

CCIAA Firenze  
Share Capital:  
€ 500.000,00  
VAT N. (IT):  
01537660480  
R.E.A.: FI-275656

**TARGETTI**

# 1E3935DA | DART Medium Proiettore professionale orientabile a LED

## Accessori

### Filtro



Codice

**1E3023**

Filtro lama di luce.  
Filtro olografico in PMMA ad effetto lama di luce.  
Da completare con anello portafiltri.  
Diametro 101mm.

### Griglia



Colore

Codice



**1E3025**

Griglia antiabbagliamento.  
La croce centrale può essere rimossa per due diversi livelli di controllo dell'abbagliamento.  
Acciaio inossidabile verniciato a polvere.

### Schermo



Colore

Codice



**1E3024**

Schermo asimmetrico.  
Acciaio inossidabile verniciato a polvere.

### Sistema di fissaggio



Colore

Codice



**1E3026**

Piastra per la rotazione dell'apparecchio.  
Acciaio inossidabile verniciato a polvere.



Dimensioni  
ØxH mm

Colore

Codice

96x182



**1E3028**

Picchetto per terreno.  
Acciaio inossidabile verniciato a polvere.



Colore

Codice



**1E2825**

Aggancio al palo.  
Alluminio anodizzato e verniciato a polvere.  
Palo Ø 60mm (+/-2mm).



Colore

Codice



**1E3027**

Sistema di montaggio multiplo su palo.  
Acciaio inossidabile verniciato a polvere.  
Da completare con 1E2825.  
Max 4 proiettori.

A motivo dell'evoluzione tecnologica dei componenti elettronici i dati indicati sono soggetti ad aggiornamento e quindi deve essere richiesta conferma in fase d'ordine. Flusso luminoso e potenza elettrica presentano tolleranze di +/-10% rispetto al valore indicato. tq +25°C (CIE 121).

Si riserva la facoltà di apportare modifiche tecniche.

Targetti Sankey S.r.l.  
Via Pratese, 164  
50145 Firenze - Italy  
Tel: +39 055 37911  
targetti.com  
targetti@targetti.com

CCIAA Firenze  
Share Capital:  
€ 500.000,00  
VAT N. (IT):  
01537660480  
R.E.A: FI-275656

**TARGETTI**

## 1E3935DA | DART Medium Proiettore professionale orientabile a LED

### Anello porta accessori



Colore Codice

● 1E3022

Anello porta filtri.  
Acciaio inossidabile verniciato a polvere.  
Ax B 120x120mm.

### Utensile



Colore Codice

● 1E3029

Sistema laser per il puntamento.  
Da applicare a frizione sul corpo del proiettore.  
Acciaio inossidabile verniciato a polvere.  
Proiettore laser incluso.

### Connettore



Codice

1E2769

Box di connessione lineare IP66/IP68.  
5 poli, di sezione max 1,5mm<sup>2</sup>.  
Diametro del cavo da 7 a 12mm.

### Sistemi di controllo



Codice

1E3048

Unità di controllo wireless IP67 con interfaccia DALI.  
Genera un bus DALI2 locale e ciò rende possibile la connessione diretta ad un driver LED con interfaccia DALI.  
Il modulo può essere usato solo in un sistema chiuso e non può essere connesso ad una rete DALI esistente.  
Il modulo è controllato in modalità wireless tramite applicazione Casambi per smartphone e tablet attraverso tecnologia Bluetooth 5.0.  
I dispositivi creano automaticamente una rete mesh wireless adattiva, robusta ed affidabile permettendo di gestire in maniera semplice ed efficiente un numero elevato di apparecchi.  
L'unità di controllo è preimpostata con profilo DALI 1CH, ovvero il dispositivo è in grado di controllare un singolo driver DALI con comandi broadcast.  
Oltre a DALI broadcast, sono disponibili anche altre modalità di funzionamento, come:

- Pulsante (normalmente aperto)
- Unità di controllo 0/1-10V
- Unità di controllo DALI Tunable White DT8
- Sensore di presenza



Codice

1E4369

Extender IP67: unità di controllo wireless per driver LED con interfaccia di dimmerazione DALI basata su tecnologia Casambi.  
Dispone di una uscita DALI2 tramite la quale si possono controllare fino a 40 apparecchi di illuminazione.  
Con l'aggiunta di un ulteriore alimentatore BUS DALI esterno è possibile comandare fino a 64 apparecchi.  
Extender IP67 è preimpostato sul profilo DALI broadcast, ovvero tutti gli apparecchi collegati ad esso sono dimmerabili allo stesso livello.  
Oltre al DALI broadcast, sono disponibili altre modalità di funzionamento, come:

- EXTENDER DALI 8CH
- EXTENDER DALI Tunable White
- EXTENDER DALI 4CH
- EXTENDER DALI DT8 Tunable White

A motivo dell'evoluzione tecnologica dei componenti elettronici i dati indicati sono soggetti ad aggiornamento e quindi deve essere richiesta conferma in fase d'ordine. Flusso luminoso e potenza elettrica presentano tolleranze di +/-10% rispetto al valore indicato. tq +25°C (CIE 121).

Si riserva la facoltà di apportare modifiche tecniche.

Targetti Sankey S.r.l.  
Via Pratese, 164  
50145 Firenze - Italy  
Tel: +39 055 37911  
targetti.com  
targetti@targetti.com

CCIAA Firenze  
Share Capital:  
€ 500.000,00  
VAT N. (IT):  
01537660480  
R.E.A: FI-275656

**TARGETTI**

# 1E3935DA | DART Medium Proiettore professionale orientabile a LED

## Scaricatore di sovratensione



Codice

**A013A**

Scaricatore di sovratensione compatibile con tutti gli apparecchi di illuminazione in CLASSE I.

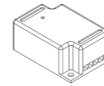
Tensione di funzionamento 230-277Vac.

SPD type 2+3.

Tensione massima di scarica 10kV.

CLASSE I

IP67



Codice

**A013C**

Scaricatore di sovratensione compatibile con tutti gli apparecchi di illuminazione in CLASSE I.

Compatibile con linea dati DALI, DMX e 0-10V.

Tensione di funzionamento 230Vac.

SPD type 2+3.

Tensione massima di scarica 10kV.

CLASSE I

IP20

A motivo dell'evoluzione tecnologica dei componenti elettronici i dati indicati sono soggetti ad aggiornamento e quindi deve essere richiesta conferma in fase d'ordine. Flusso luminoso e potenza elettrica presentano tolleranze di +/-10% rispetto al valore indicato. tq +25°C (CIE 121).

Si riserva la facoltà di apportare modifiche tecniche.

Targetti Sankey S.r.l.  
Via Pratese, 164  
50145 Firenze - Italy  
Tel: +39 055 37911  
targetti.com  
targetti@targetti.com

CCIAA Firenze  
Share Capital:  
€ 500.000,00  
VAT N. (IT):  
01537660480  
R.E.A: FI-275656

**TARGETTI**